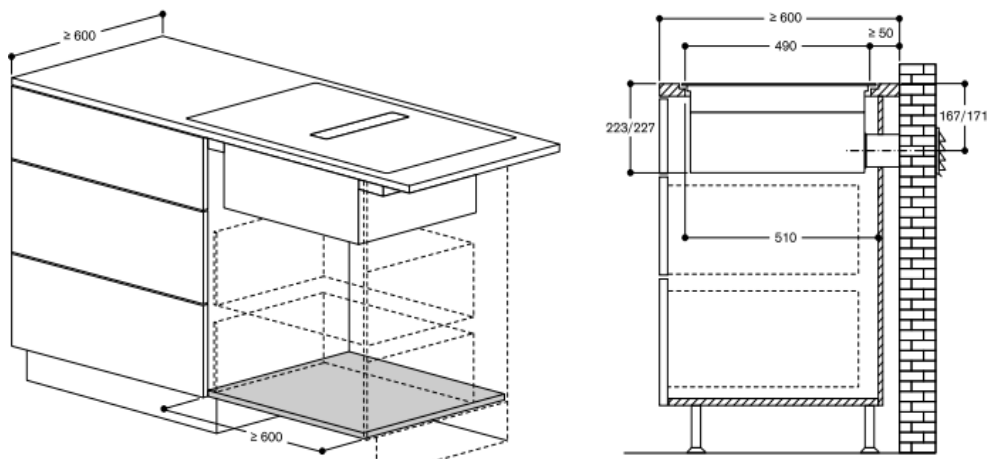


Siemens InductionAir 2.0 – Aftræk

Aftræk med kanalføring til 60 cm. dybde bordplade løsning:



Dette er den eneste løsning til aftræk, i en 60 cm. standard dybde bordplade. Murgennemføringen skal her føres direkte bag aftrækket på kogepladen.

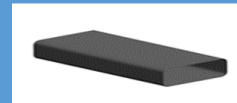
Tilbehør til installation:

HZ9VEDU0¹



Akustiske filtre inkl. Aftræk på kogepladen.

HZ9VDSM1 / HZ9VDSM2



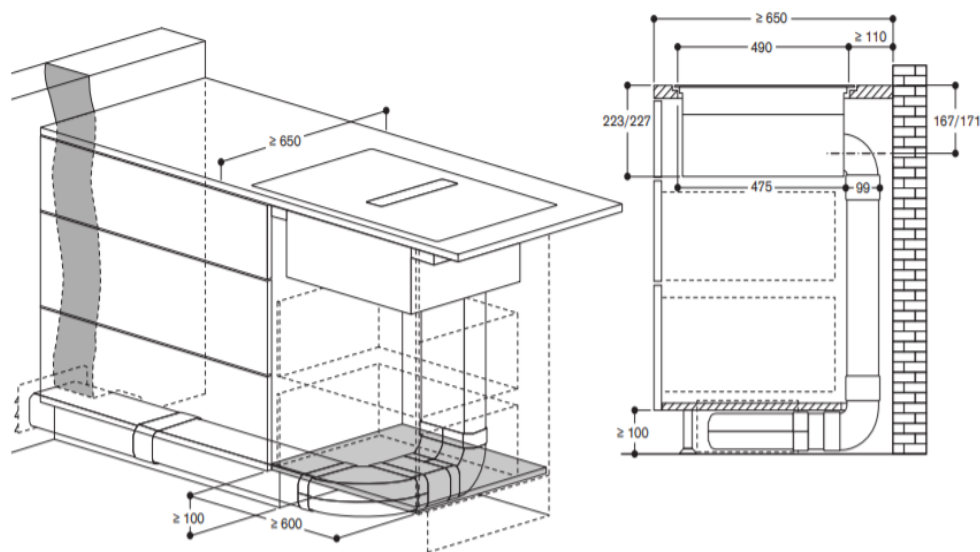
50 cm. Eller 100 cm. Fladkanal, alt efter installation.

AD850050



Vægudtag.

Aftræk med kanalføring til min. 65 cm. Dybde bordplade løsning:



Hvis aftrækket skal forbindes, så det kræver at fladkanalerne skal føres ned langs korpusskabet, så kræver dette en minimums dybde bordplade på 65 cm.

Tilbehør til installation:

HZ9VEDU0¹



Akustiske filtre ink. Pakning til aftræk på kogeplade.

HZ9VDSB3



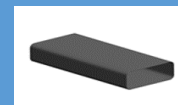
Vertikal bøjning 90° (M) til 65 cm. dyb bordplade.

HZ9VDSB2



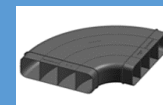
Vertikal bøjning 90° (L) til montering ved sokkel.

HZ9VDSM2



Fladkanal. Her skal der bruges min. 2 stk. alt efter aftrækkets længde.

HZ9VDSB1



Horisontalt bøjning 90°.

HZ9VDSS1²



Hun koblingsstykke.

AD850050



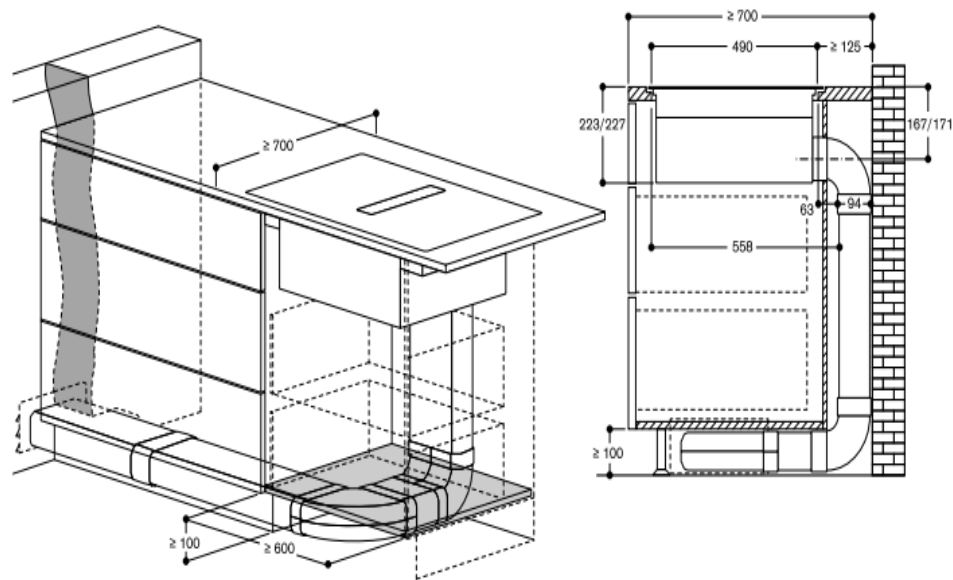
Vægudtag.

¹ HZ9VEDU0 akustiske filtre, skal sælges med ved aftræk, da der medfølger en pakning, der skal påmonteres på fladkanalen, der forbindes til aftrækket på produktet.

² HZ9VDSS1 hun koblingsstykke skal anvendes, hver gang en fladkanal eller 90° bøjning skal forbindes med hinanden.

Siemens InductionAir 2.0 – Aftræk

Aftræk med kanalføring til min. 70 cm. Dybde bordplade løsning:



Ved en 70 cm. Dyb bordplade, kan der her anvendes HZ9VDSB2 Vertikal bøjning 90° (L) i stedet

Tilbehør til installation:

HZ9VEDU0¹



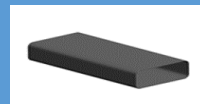
Akustiske
filtre ink.
Pakning til
aftræk på
kogeplade.

HZ9VDSB2



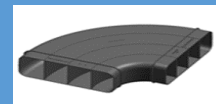
Vertikal bøjning
90° (L) til
montering i 70 cm.
Dyb bordplade og
sokkel.

HZ9VDSM2



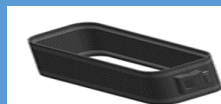
Fladkanal.
Her skal der
bruges min. 2
stk. alt efter
aftrækkets
længde.

HZ9VDSB1



Horisontalt
bøjning 90°.

HZ9VDSS1²



Hun koblingsstykke.

AD850050

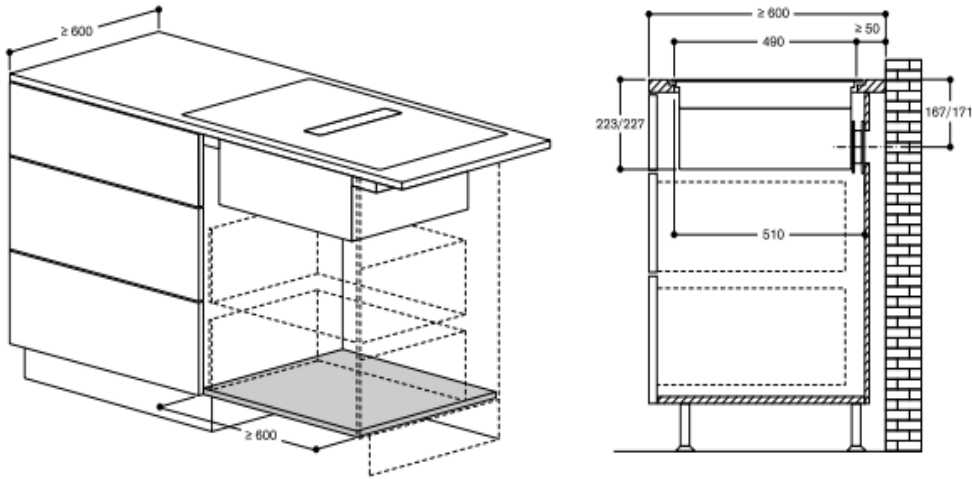


Vægudtag.

¹ HZ9VEDU0 akustiske filtre, skal sælges med ved aftræk, da der medfølger en pakning, der skal påmonteres på fladkanalen, der forbindes til aftrækket på produktet.

Siemens InductionAir 2.0 – Recirkulation

Recirkulation uden kanalføring til 60 cm. dybde bordplade:



Dette er den eneste løsning til recirkulation i en 60 cm. standard dybde bordplade.

En teleskopisk slider, forbindes fra aftrækket på kogepladen, til bagpanelet på korpusskabet. På denne måde, bliver luften ledt ned langs bagpanelet, ud via en rist i soklen.

Krav ved installation:

- Risten i soklen skal være mindst 400 cm² - Anbefalet 720 cm²
- Monteres produktet mod en ydervæg, skal væggen være isoleret
- Min. Afstanden fra bagpanelet til væggen skal være 25 mm – Anbefalet 50 mm

Tilbehør til installation

HZ9VRUD0³



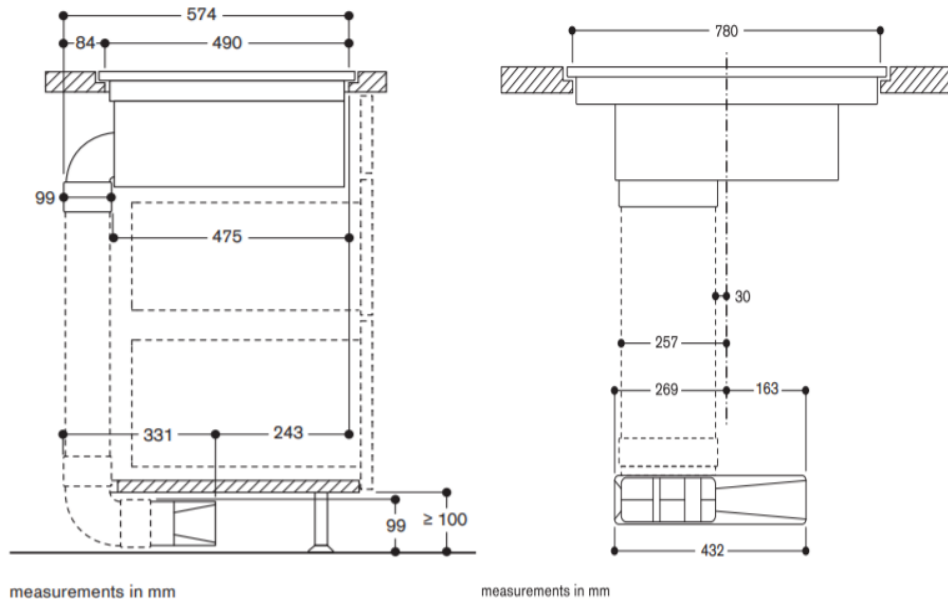
Clean Air
startersæt inkl.
Teleskopisk slider

AA010410



Rist

Recirkulation med kanalføring til min. 65 cm. dybde bordplade løsning:



measurements in mm

measurements in mm

Ved recirkulation med kanalføring, hvor luften bliver udledt via soklen, så kræver dette min. 65 cm. dybde bordplade. Det er også muligt at montere kogepladen med HZ9VDSB2 Vertikal bøjning 90° i aftrækket på kogepladen. Med denne løsning skal bordpladen dog være min 65 cm.

Krav ved installation:

- Risten i soklen skal være mindst 400 cm² - Anbefalet 720 cm²

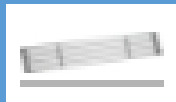
Tilbehør til installation:

HZ9VRPD0



Clean air
startersæt
inkl. Difuser
til fladkanal.

AA01410



Rist.

HZ9VDSB3



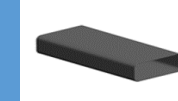
Vertikal
bøjning 90°
(M) til 65 cm.
dyb
bordplade.

HZ9VDSB2



Vertikal
bøjning 90°
(L) til
montering
ved sokkel.

HZ9VDSM2



Fladkanal.

HZ9VDSS1²



Hun koblingsstykke.

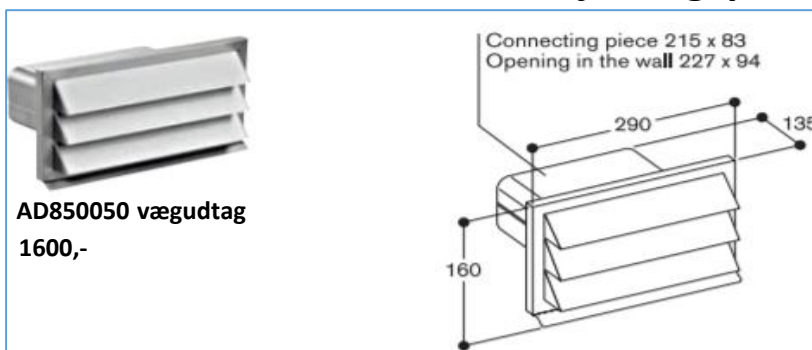
² HZ9VDSS1 hun koblingsstykke skal anvendes, hver gang en fladkanal eller 90° bøjning skal forbindes med hinanden.

³ Den teleskopiske slider kan varieres fra 10-80 mm. Den påmonteres produktets aftræk, til bagpanelet på korpusskabet med kraftig tape.

Vejl. Salgspriser inkl. moms

Siemens InductionAir 2.0 - tilbehør:

- HZ9VRCR0 – Udskiftnings CleanAir filtre.
- Filtrene holder i ca. 12-18 måneder.
- Filtrene findes ikke som regenererbare.
- Filtrene optager ca. 95% af lugten.



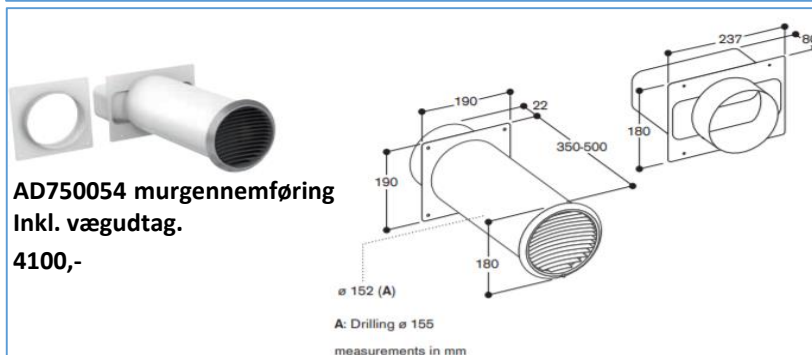
AD850050 vægudtag
1600,-



HZ9VRUD0 CleanAir startersæt inkl. Teleskopisk slider.
1257,-



HZ9VRC0 CleanAir udskiftningsfiltre.
504,-



AD750054 murgennemføring
Inkl. vægudtag.
4100,-

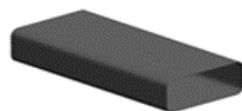


HZ9VRPD0 CleanAir startersæt inkl. diffusser.
1207,-

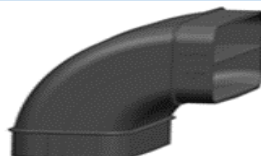


HZ9VEDU0 akustiske filtre ved aftræk.
554,-

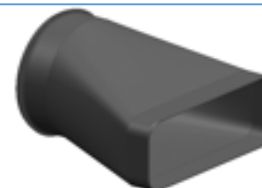
HZ9VDSM1
0,5 meter fladkanal.
251,-



HZ9VDSB2 90°
vertikal bøjning (L)
251,-



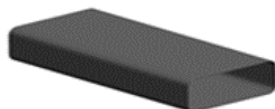
HZ9VDSIO
Flad til rund Ø 150mm.
452,-



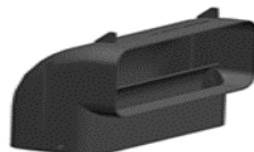
AA010410
Rist
1600,-



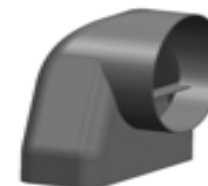
HZ9VDSM2
1 meter fladkanal.
452,-



HZ9VDSB3 90°
vertikal bøjning (M)
251,-



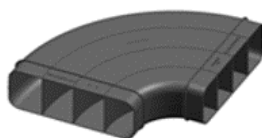
HZ9VDSI1
Flad til rund 90° Ø 150mm.
452,-



AD853011
Fleksibel slange
640,-



HZ9VDSB1 90°
horisontal bøjning.
352,-



HZ9VDSS1
Hun koblingsstykke
201,-



HZ9VDSS2
Fleksibel hun kanal
201,-



AD990090
isoleringstape
129,-



Fladkanaler – Sådan fungerer systemet



- Pakning** Sikre dig at pakningen (følger med filtrene) er påsat kanalen, så den slutter tæt, til aftrækket på kogepladen
- Bøjning** (Han del) radius M eller L alt efter løsning
- koblingsstykke** (Hun del)
- Fladkanal 1000 mm** (han del) kan tilskæres
- koblingsstykke** (Hun del)
- Bøjning** (han del) radius L
- Koblingsstykke** (Hun del)

